



FOTON

FOTON FKR 3.5 TON



FOTON FKR 3.5 TON EURO IV

Foton 4J28TC Sistema de inyección marca BOSCH, Turbo cargado e intercooler

Sistema de frenos neumáticos, sistema de frenos ABS y freno de ahogo

Distancia entre ejes: 3360 mm

Largo Carrozable: 4,9 mts

Caja de cambios WLY 6G40 de 6 velocidades

GARANTÍA
MOTOR
CHASIS / CABINA

3 años

100.000 km
LO QUE OCURRA
PRIMERO*



SISTEMA ANTIBLOQUEO DE FRENSOS	CONTROL ELECTRÓNICO DE ESTABILIDAD	AIRBAGS	SISTEMA DE SUJECIÓN INFANTIL	FRENADO AUTÓNOMO DE EMERGENCIA	ALERTA DE COLISIÓN FRONTAL



FOTON FKR 3.5 TON

EURO IV

Especificaciones Técnicas

MÁS POTENTES
MÁS ECOLÓGICOS
MÁS TECNOLÓGICOS

Dimensiones generales (LxAxH)(mm)	5960 x 1940 x 2250
Marca del motor	Foton
Referencia de motor	4J28TC
Cilindraje de motor (cc)	2771
Potencia (HP/rpm)	110 / 3200
Torque máximo (Kgf-m/rpm)	28 / 1700
Dimensiones conjunto llanta - rin	7,00R16 ó 205 / 75R17,5
Relación de transmisión	5,375:1
Peso en vacío (Kg)	2480
Peso bruto vehicular (Kg)	6000
Capacidad de carga disponible máxima (kg)	3520
Dirección	Asistida Hidráulicamente
Transmisión	4x2
Caja de cambios WLY 6 velocidades. Relaciones (máx/min)	6,143 / 0,79
Distancia entre ejes (mm)	3360
Velocidad máxima (km/h)	105
Capacidad de arranque en pendiente (%)	29
Voltaje del sistema eléctrico (V)	12V
Tipo de motor	Diesel, 4 cilindros en línea, sistema de inyección riel común marca BOSCH, turbocargado e intercooler.
Sistema de frenos	Frenos neumáticos con válvulas de ABS marca WABCO

El nombre FKR 3.5 TON hace referencia al BJ1065 E



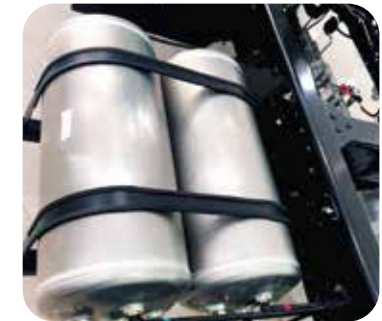
Mayor confort, aire acondicionado, vidrios eléctricos, bloqueo central, exploradoras.



Dirección hidráulica asistida y tablero analogo digital.

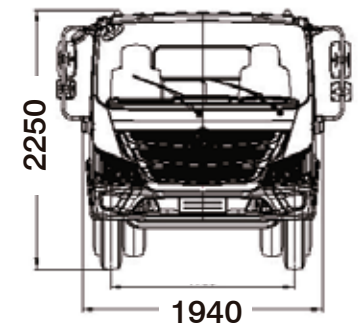
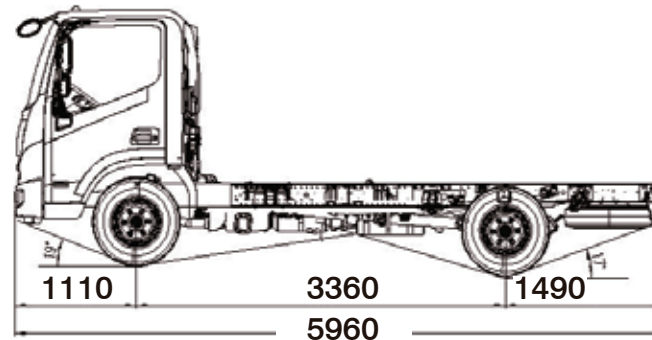


Radio auxiliar USB, botón PTO e inclinación de luces



Tanques en aluminio y freno de aire para mayor seguridad.

Dimensiones generales



PUNTOS DE VENTA: **BOGOTÁ:** Cra. 45 (Autopista Norte) # 242-10 Tel: (031) 6760282 – Cel: 318 4505104 / **Av. Boyacá** # 66A-06 Tel: (031) 2246204 – Cel 318 4152088 / **Fontibón** Calle Diagonal 16 # 98-17 (Variante Fontibón) Tel: (031) 7431917 – Cel: 317 4044272 / **MEDELLÍN:** Calle 2 # 50-21 Tel: (034) 3615828 – Cel: 317 4410432 / **CALI:** Calle 15 #32 A-289 Vía Yumbo Tel: (032) 4853790 – Cel: 317 4312744 / **BARRANQUILLA:** Vía 40 # 50B-54 Tel: (035) 3851752 – Cel: 316 2477691 / **VILLAVICENCIO:** Calle 1 # 37-200 Bodega 2 Anillo Vial Villavicencio Tel: (038) 6848416 - Cel: 315 5142938 / **PASTO:** Calle 22 # 6-28 Av. Bolívar Tel: (032) 7306131 – Cel 316 2727913 / **NEIVA:** Casamotor Cra. 7 # 2-25 Sur Tel: (038) 8701653 / **PEREIRA:** Casautos S.A. Av. 30 de Agosto # 105-90 Tel: (036) 3205500 - Cel: 318 3121037 / **IBAGUÉ:** Casamotor SAS Cra. 48 Sur # 113-103 Sector Aparco Km 5 Vía Picalaña Tel: (038) 2655529 / **BUCARAMANGA:** Agrotrans Cra. 15 # 18-45 Sucursal Kilómetro 3 Vía Bucaramanga-Girón Tel: (037) 671 1111 - Cel: 320 349 3176 / **POPAYÁN:** Automotores El Ingenio Cra. 9 # 10 N-15 Tel: (032) 837 2929 – Cel: 315 3526550 / **MONTERÍA:** Doriautos Cra. 2 # 45-431 Tel: (034) 7911111- Cel: 315 7157920 / **CÚCUTA:** Av. Libertadores # 2-160 Zona F Tel: (037) 5876867 Cel: 315 7006633 / **TUNJA:** Cra. 6 # 73-37 Tel: (038) 7462106 - Cel: 313 2256299 / **Línea de atención Nacional:** 01 8000 518 822 // (Las toneladas anunciadas no incluyen el peso de la carrocería. Las imágenes son ilustrativas y no corresponden necesariamente a la oferta comercial local. Las especificaciones pueden cambiar sin previo aviso.)

ES MÁS QUE SÓLO ACEITE.
ES INGENIERÍA LÍQUIDA™



Lubricante recomendado por Foton.